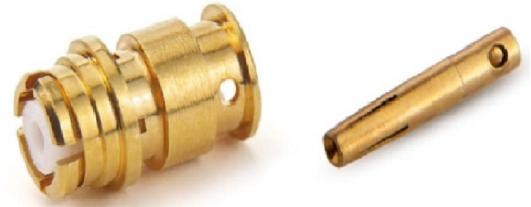
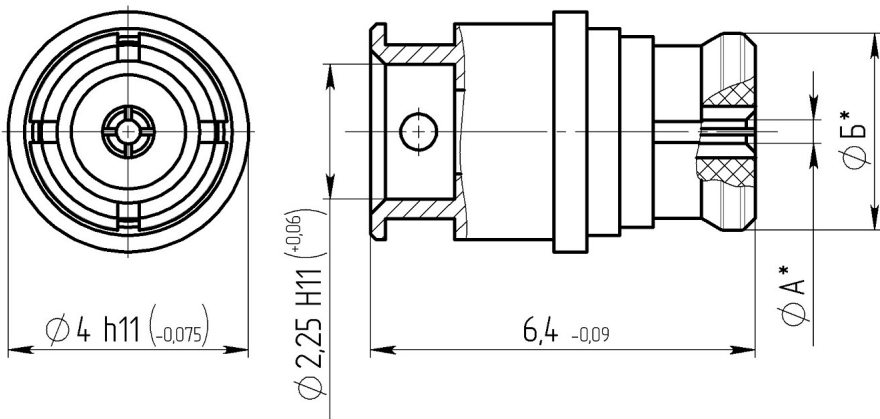


-50-969 -02 .434511.019

Габаритные и установочные размеры

Внешний вид



\* Размеры А и Б обеспечивают врубное соединение с ответным соединителем. Соединитель условно показан в рабочем (деформированном) состоянии.

2,25

19K101-271L5 (Rosenberger)

0,086" | 50-1,5-22

SMP

0,25

1. 3. - (99,5-99,9)1

0,55

50

335

26,5

1,6

0,06



"

"

-50-969 -02 .434511.019

- ,

0,02

.. ,

5000

,

65

, %

10

, %

30

,

5000

,

25

, ,

0,67 · 10<sup>3</sup> (5 мм рт.ст.)

, ,

294480 (2000 . .)

, °C

-60 +155